

## Un combo entre pratique et esthétique avec le KUBO de Cerland

### Nouveauté : Le cache récupérateur d'eau KUBO

- **Une problématique constatée** : Comment cacher un récupérateur d'eau ?

Une cuve pour récupérer l'eau dans son jardin, c'est bien, c'est écologique. On en trouve d'ailleurs de plus en plus dans les jardins, mais, un problème se pose : **Comment cacher une cuve en plastique de plus de 1000 litres dans son jardin ?**

C'est une vraie question que de nombreux internautes se sont posée. Des centaines de DIY sur Pinterest proposent des alternatives pour réaliser un habillage élégant. Dans le marché on parle surtout de bâches. Cependant, rien de simple, rapide et beau. C'est pourquoi Cerland s'est penché sur la question pour vous proposer une alternative.



coffrage récupérateur d'eau

fabriquer un habillage bois

cacher une cuve à eau

### Cache récupérateur d'eau KUBO

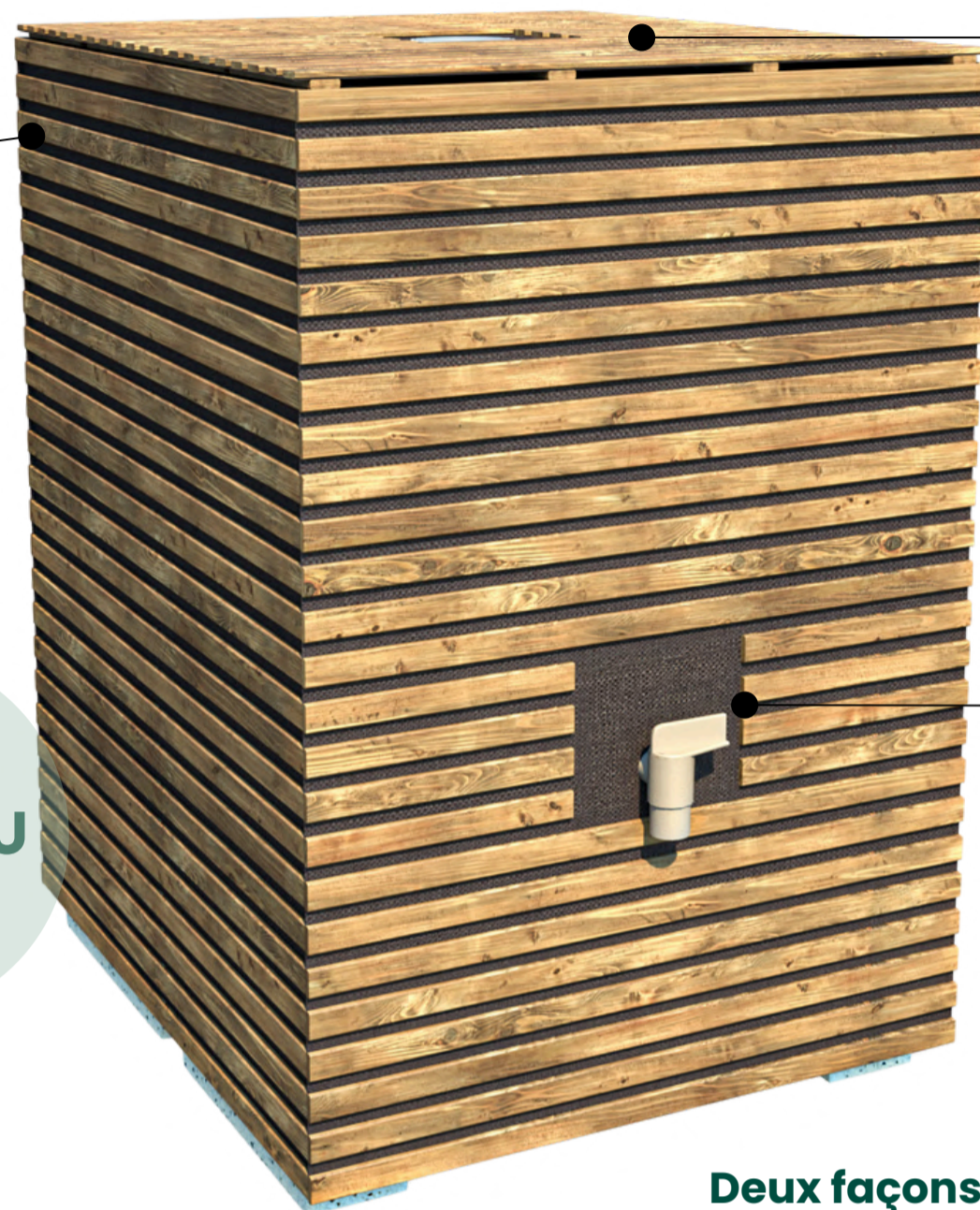


## Une solution prête à l'emploi



Pour cacher une cuve de 1000L

**NOUVEAU**



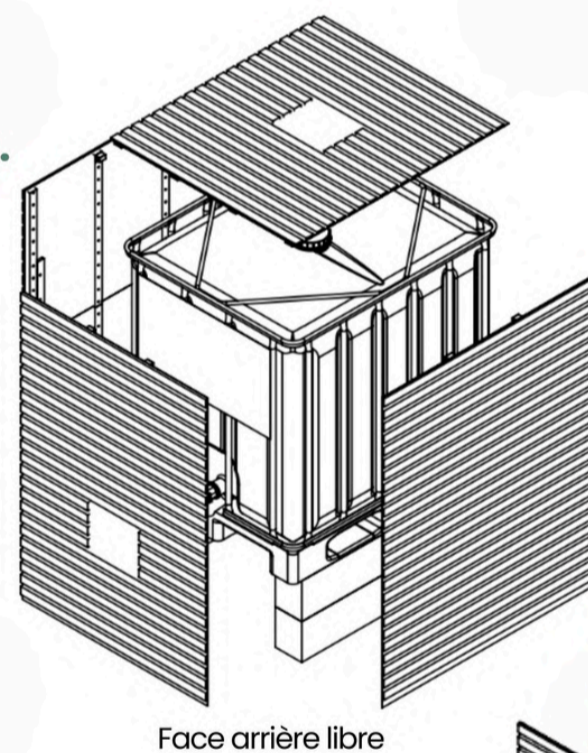
Intégration discrète de la gouttière



Géotextile, Protection UV

### Deux façons de positionner les panneaux

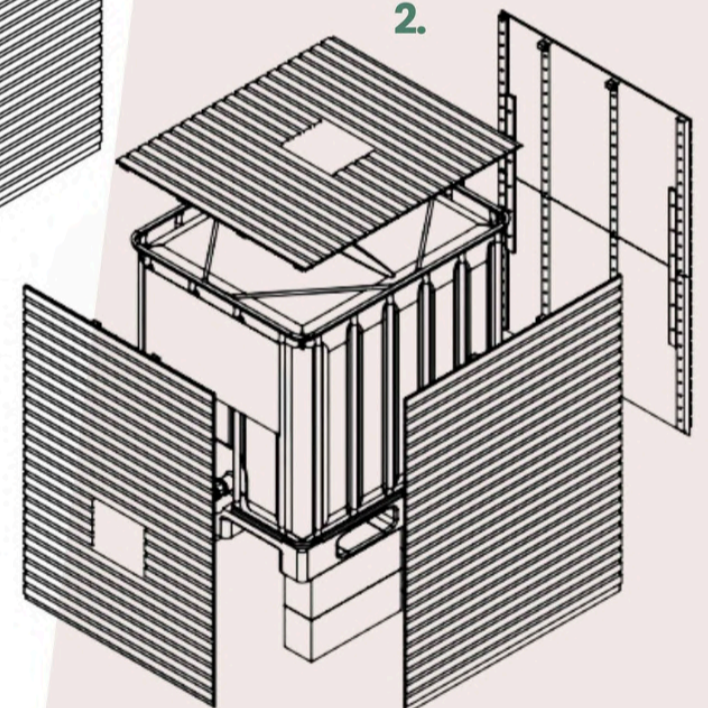
1.



Face arrière libre

Face latérale libre

2.



### Cache récupérateur d'eau KUBO

Dimensions : l105 x L120 x H153 cm

Réf: 505837

Prix public généralement constaté : 239 €

- **Panneaux pré-découpés:** Le cache KUBO se compose en quatre panneaux distincts ; la face avant, avec l'ouverture pour le robinet, les deux côtés, et le couvercle.
- **Une installation simplifiée :** Lorsque la cuve est contre un mur il suffit de venir clipser les panneaux entre eux, créant un U. À venir adosser à une façade.
- **Intégration discrète :** Son style contemporain avec ses lames horizontales en bois vernis fait qu'il se fond de manière harmonieuse dans le jardin.

### LES AVANTAGES

- ⊕ Bois certifié FSC® ou PEFC : issu de forêts gérées de façon responsable
- ⊕ Bois traité autoclave classe 3
- ⊕ Produits durables et robustes
- ⊕ Garantie 3 ans



## Un large choix de produits pour organiser le jardin



Armoire THEO  
Dimensions : 200 x 130 x 69 cm  
Prix public généralement constaté : 694,00 €



Abri NICIA modern – 3,9 m<sup>2</sup>  
Dimensions : 225 x 252 x 202 cm  
Prix public généralement constaté : 1999,00 €



Armoire WISSANT  
Dimensions : 193 x 93 x 60 cm  
Prix public généralement constaté : 420,00 €

Tous nos produits sont disponibles sur la boutique en ligne [www.cerland.com](http://www.cerland.com)

À PROPOS  
DE



Fondé en 1999, Cerland group est un groupe familial Français créé par Vianney DESCHEEMAEKER, spécialisé dans la conception et la fabrication de produits pour l'aménagement extérieur en bois, regroupant les marques Cerland et Soulet, principalement destinés aux marchés de la grande distribution de bricolage et en jardinerie, avec des produits innovants, simples d'utilisation, et durables. Cerland se développe depuis plus de 20 ans en France et à l'international, fort de son expertise et de son savoir-faire industriel, avec sa plateforme et ses usines en Pologne. Cerland group est un des principaux acteurs du marché du jardin et du bricolage, avec pour mission de permettre à tous de profiter de la vie au jardin.

**Contact marque** : Céline SEUZARET  
celine.seuzaret@cerland.com – Tél. 06 98 40 16 80

**Contact presse** : Catherine AMSTERDAM  
ca@amsterdamcommunication.fr – Tél. 02 43 94 01 71