



Gierre S.r.l. a socio unico

Sede legale: Via 1° Maggio, 1 e 6 - 23854 Olginate (LC) - Italia

Unità produttive: Via 1° Maggio, 1 e 6 - Via Libero Grassi 15 - Olginate (LC)

Tel +39 0341 681014 - Fax +39 0341 682980

www.gierrescale.com www.gierrepro.com info@gierrescale.com



Azienda con Sistema
di Gestione Qualità
certificato secondo la
norma UNI EN ISO 9001:2015

P. IVA 02569500131 - Reg. Imprese e Cod. Fiscale 12422330154
N° registro RAEE IT1209000007693 - Capitale Sociale 95.000,00 euro i.v.

TABOURETS ET ESCALIERS À DOUBLE MONTÉE AVEC MARCHE RIBORDATO À USAGE PROFESSIONNEL.

Une gamme de tabourets et échelles pratique et simple à utiliser.

Cet escalier à double montée, sciura grâce à sa corde et facile à ouvrir sans boutons, présente une articulation en aluminium moulé et arrondi pour plus de sécurité.

Légèreté et praticité: Grâce à une structure 100% aluminium, l'échelle est vraiment légère, ce qui permet un déplacement pendant le travail plus confortable et moins invasif sur la musculature.

Fonctionnalité: Sans boutons ou crochets l'ouverture et la fermeture de l'échelle sont immédiats, pratique et rapide adapté à chaque besoin. Fermée prend vraiment peu de place et se tient seule.

Robustesse: La marche remontée est insérée à l'intérieur des montants, gonflée et renvoyée vers l'extérieur pour une durabilité maximale.

CARTE D'IDENTITÉ:



EN 131

D.Lgs. 81/08





Gierre S.r.l. a socio unico

Sede legale: Via 1° Maggio, 1 e 6 - 23854 Olginate (LC) - Italia

Unità produttive: Via 1° Maggio, 1 e 6 - Via Libero Grassi 15 - Olginate (LC)

Tel +39 0341 681014 - Fax +39 0341 682980

www.gierrescale.com www.gierrepro.com info@gierrescale.com



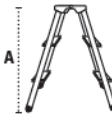

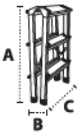

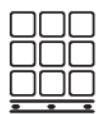


Azienda con Sistema di Gestione Qualità certificato secondo la norma UNI EN ISO 9001:2015

P. IVA 02569500131 - Reg. Imprese e Cod. Fiscale 12422330154

N° registro RAEE IT1209000007693 - Capitale Sociale 95.000,00 euro i.v.

FICHE TECHNIQUE:

Codice								EAN 8013186
		m	m	m	(AxBxC) m	kg	pz/bancale	
AL810	4	2,39	0,89	0,85	0,98x0,18x0,46	4,5	30	248106
AL830	6	2,89	1,38	1,22	1,49x0,18x0,51	6,7	20	248304
AL850	8	3,36	1,86	1,60	2,01x0,18x0,56	9,4	20	248502
AL870	10	3,85	2,34	1,96	2,54x0,18x0,62	12,2	20	248700
AL890	12	4,33	2,83	2,34	3,05x0,18x0,67	15,3	20	248908